

光栅数显 专业测量

光栅尺/数显表/磁栅尺/控制器



PASEIKI

深圳市佰仕其科技有限公司
Shenzhen Paseiki Technology Co.,Ltd
www.paseiki.com

About 关于佰仕其

深圳市佰仕其科技有限公司是專業集研發、生產、銷售和服務於一體、綜合實力雄厚的現代化（合資）民營高新技術企業。自公司成立以來，以精良的產品和優質的服務，得到了廣大用戶的認可及各地經銷商的贊許。目前公司主要產品有運動控制系列、運動測量系列、數位處理系列等，並為國內外客戶提供 **OEM/ODM** 服務。

進口專業的生產線，有從事工控、測量領域的專家、學者、高級工程師、工程師人數占公司總人數的60%以上，具有新型運動控制設備研究開發的能力，有雄厚的技術力量支援和工程建設的隊伍。

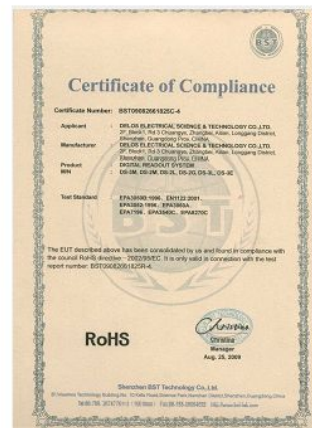
產品均擁有檢驗報告，並取得CE、ROSH、MA等國際權威機構的認證。緊跟世界潮流，創造一流產品，佰仕其連續榮獲誠信企業稱號、數控行業新銳企業稱號。

佰仕其並在國內主要城市設立辦事處和銷售服務中心，第一時間內處理各種銷售訂單和售前、售後服務。

佰仕其公司肩負時代的重托和行業朋友的期望，以“理性、務實、創新、超越”為企業精神，同各界朋友共創美好明天。引領行業新的創新和發展。

佰仕其企業是領先的以技術和創新為基礎的跨行業產品研發組織之一。我們的業務涵蓋以下領域：

- 一，木工加工設備、石材機械、食品機械、**SMT**、包裝機械、工程機械等設備的位移測量與角度測量應用。
- 二，非接觸式測量、圓旋轉測量、拉繩式測量已經直線光柵測量在交通、風能、醫療、物聯網等行業的應用。
- 三，金屬切削機床設備的數字化升級改造，同樣適用於新設備的標準配置，老舊設備的數顯化升級等（車床、銑床、磨床、火花機、線切割、龍門銑床、立車、鏜床）。



PASEIKI PLS系列光栅尺

【防护设计】PASEIKI封闭增量式光栅尺能有效防尘、防切屑和防飞溅的切削液，是用于机床的理想选择。铝质外壳和密封软条可以保护光栅尺、扫描单元和轨道免受灰尘、切屑和切削液的影响。扫描单元的运动轨道摩擦力很小，轨道内置在光栅尺上。防护胶条采用最新开发的耐油、高弹性及抗老化胶封，由PASEIKI工程师精心设计最佳闭合角度和最适合的软硬度，保证最佳的密封性能和最少的摩擦阻力。

【精度校验】每一把尺产品出厂前，均采用双频激光作精确度校验，以保证本公司所生产的任何一支尺，均能达到精度要求。

【设计原理】光栅尺是通过摩尔条纹原理，通过光电转换，以数字方式表示线性位移量的高精度位移传感器。光栅位移传感器的工作原理，是由一对光栅副中的主光栅（即标尺光栅）和副光栅（即指示光栅）进行相对位移时，在光的干涉与衍射共同作用下产生黑白相间（或明暗相间）的规则条纹图形，称之为莫尔条纹。PLS系列光栅尺是由读数头、主尺和接口组成。玻璃光栅上均匀地刻有透光和小透光的线条，栅线为50线对/mm，其光栅栅距为0.02mm。

PLS2系列

封闭式标准尺，输出波形为方波（或者正弦波）主要适用中小型机床设备的数字化改造。

量测范围：100-1200mm

适用：计量设备、金属切削加工机床（车铣磨）、工控PLC、放电加工机床等

PLS3系列

封闭式大型光栅尺，输出波形为方波（或者正弦波）主要适用大型机床设备的数字化改造。

量测范围：1000-3000mm

适用：大型龙门铣床、镗床、立式车床、龙门磨床等

光栅尺参数

量测范围：100-3000mm

量测精度： $\pm 8\mu\text{m}$ (0.008mm) / PLS2- $\pm 30\mu\text{m}$ (0.008mm) / PLS3

量测基准：光栅周期：20 μm (0.020mm) 光学玻璃尺光学测量

系统：透射式红外线光学测量系统，

红外线波长：880nm

反应速度：60M/min

滑动系统：垂直式五轴承(PLS2系列)/45°式五轴承(PLS3系列)

输出信号：TTL/EIA422A(RS-422)

信号传达周期：4 μm

数据传输线长度：2.6M

供应电压：DC 5V \pm 5%

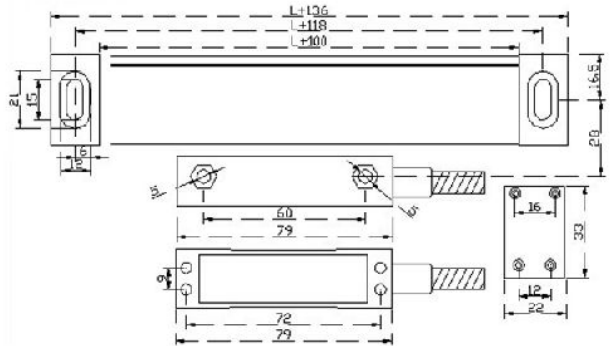
密封保护：DIN 40050 IP55

工作温度：0° -50

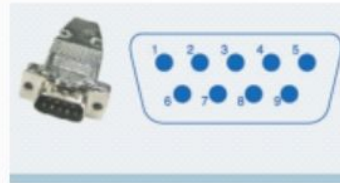
分辨率：5/1/0.5/0.1 μm

防护等级：IP53

光栅尺外观尺寸



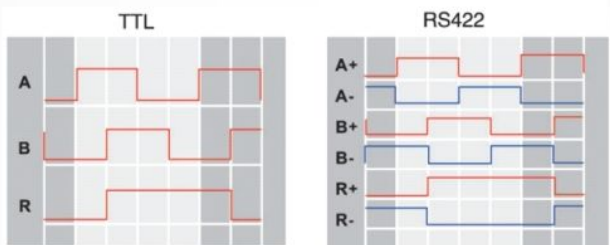
接线方式及输出信号



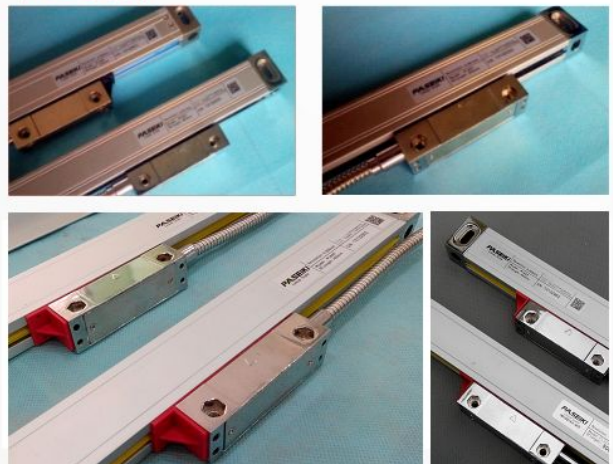
D-sub 9针 插头

脚位	讯号	
	EIA-422	TTL
1	A-	空
2	0V	0V
3	B-	空
4	地线	地线 (屏蔽)
5	R-	空
6	A+	A+
7	+5V	+5V
8	B+	B+
9	R+	R+

EIA-422-A/TTL
讯号的连接方法



产品图片



多功能数显表

我公司生产的DR系列多功能数显表功能齐全，满足不同机床的加工需求。产品与光栅尺配套使用，可广泛用于各种机床设备，如：铣床、磨床、车床、线切割、火花机、镗床、钻床、小孔机等。可提供与机床PLC电柜配套使用的12V或24V信号转换。

产品特点：

宽电压设计，满足不同的供电系统，并能在电压不稳的环境正常稳定工作。选用高性能、抗干扰能力强的电源，配用先进的干扰过滤电路，大幅提升抗电源干扰能力。

采用先进的EDA电子技术设计，电路集成度高，性能稳定，是产品具有较高的性价比。

优质耐用的按键面板，更换简单方便。

专用功能及自带函数计算器，方便加工。

数显表通用/加工功能：

● 基本功能	
○ 200点辅助零位；	○ 函数计算器功能（适用于：铣床）；
○ 掉电记忆；	○ 非线性误差补偿和线性误差补偿功能；
○ 分中功能；	○ 公/英制转换功能。

● 加工功能	
○ PCD圆周分孔（适用于：铣床、火花机）	○ 斜线打孔（适用于：铣床）
○ 渐进内腔加工功能（适用于：铣床）；	○ 去抖动功能（适用于：磨床）；
○ 斜面加工（适用于：铣床）；	○ R圆弧功能（适用于：铣床）；
○ N3功能（适用于：铣床）；	○ 200刀具库（适用于：车床）；
○ 锥度测量功能（适用于：车床）；	○ RS-232通讯功能（需要单独订购）

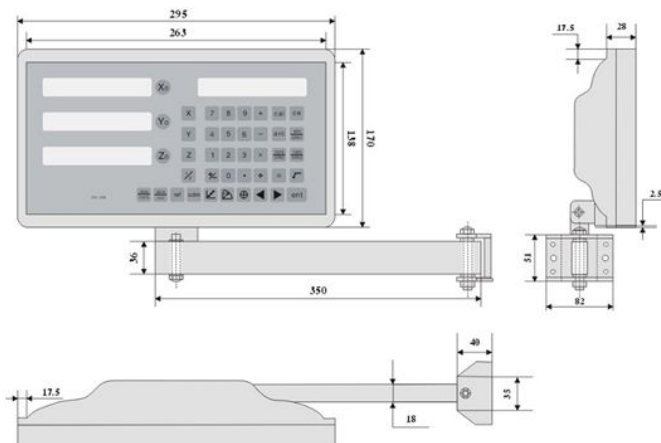
数显表技术参数

技术参数

- 1、电压范围：AC 80V~260V/50HZ~60HZ
- 2、功耗：25VA
- 3、坐标数：1/2/3/4
- 4、显示：带符号8位显示
- 5、倍频数：4X
- 6、显示箱允许输入信号：TTL方波 EIA442A
- 7、允许输入信号频率：> 100KHZ
- 8、长度分辨率10um、5um、2um、1um、0.5um
- 9、操作键盘：轻触键盘
- 10、接入的光栅心栅距为0.02mm、0.01mm，供电电源为+5V，输出两路相差90°的TTL方波信号

DR系列数显表外观尺寸示意图

PASEIKI DR系列数显表外形尺寸示意图



产品图片

